

計画平面図 S=1:500

中心点座標リスト

点名	X座標	Y座標
NO.1	64656.222	77310.813
NO.2	64675.684	77293.193
NO.3	64695.202	77268.279
NO.4	64705.389	77241.667
NO.5	64716.392	77212.384
NO.6	64727.731	77179.892
NO.7	64739.977	77143.661
NO.8	64753.431	77115.671
NO.9	64768.394	77085.719
NO.10	64785.546	77053.765
NO.11	64803.802	77027.800
NO.12	64823.256	77000.977
NO.13	64843.764	76972.718
NO.14	64865.288	76943.293
NO.15	64887.779	76912.595
NO.16	64912.197	76880.629
NO.17	64938.009	76847.499
NO.18	64965.216	76813.281
NO.19	64993.811	76777.914
NO.20	64994.861	76992.039
NO.21	64910.356	76972.867
NO.22	64911.356	76952.331
NO.23	64908.137	76933.296
NO.24	64901.694	76914.926
NO.25	64894.813	76896.383
NO.26	64888.015	76877.75
NO.27	64881.185	76857.976
NO.28	64874.258	76836.78
NO.29	64867.247	76814.919
NO.30	64860.710	76801.578
NO.31	64853.688	76787.385
NO.32	64847.015	76783.996
NO.32-10.4	64843.463	76724.184
NO.34	64833.245	76726.404
NO.35	64827.600	76707.293
NO.36	64828.545	76687.396
NO.37	64827.988	76669.306
NO.38	64827.588	76653.496
NO.39	64827.588	76635.047
NO.40	64825.190	76616.920
NO.41	64826.220	76596.709
NO.42	64821.083	76577.455
NO.43	64824.101	76558.104
NO.44	64827.680	76539.776
NO.45	64830.938	76521.577
NO.46	64832.914	76502.507
NO.47	64835.255	76483.594
NO.48	64833.463	76464.397
NO.49	64832.268	76445.640
NO.49-18.8	64833.338	76427.195
NO.50	64834.238	76407.770
NO.51	64838.354	76414.837
NO.51-5.6	64839.959	76410.386

陥凹点座標リスト

点名	X座標	Y座標
NO.01.5	64661.817	77388.448
NO.01R1	64676.559	77293.677
NO.02	64695.202	77274.184
NO.03R1	64696.063	77258.788
NO.04	64705.389	77241.618
NO.05R1	64717.169	77212.639
NO.06R1	64728.543	77179.476
NO.07R1	64740.216	77143.261
NO.08R1	64752.288	77116.274
NO.09R1	64764.292	77089.321
NO.10R1	64776.344	77062.400
NO.11R1	64788.393	77035.412
NO.12R1	64800.388	77008.464
NO.13R1	64813.501	76981.385
NO.14R1	64827.018	76954.087
NO.15R1	64840.892	76926.286
NO.16R1	64854.908	76898.033
NO.17R1	64869.271	76869.311
NO.18R1	64883.062	76840.147
NO.19R1	64897.160	76810.362
NO.20R1	64905.800	76789.382
NO.21R1	64911.349	76767.979
NO.22R1	64912.846	76746.264
NO.23R1	64909.083	76724.974
NO.24R1	64902.433	76703.018
NO.25R1	64895.754	76681.243
NO.26R1	64889.952	76659.439
NO.27R1	64882.126	76637.634
NO.28R1	64875.288	76615.817
NO.29R1	64868.480	76594.032
NO.30R1	64861.650	76572.236
NO.31R1	64854.808	76550.442
NO.32R1	64847.956	76528.656
NO.32-10.4R1	64844.403	76506.842
NO.34R1	64841.147	76485.011
NO.35R1	64834.288	76463.071
NO.36R1	64826.786	76440.153
NO.36R1	64829.483	76418.741
NO.37R1	64823.948	76396.920
NO.38R1	64823.948	76375.492
NO.39R1	64823.948	76354.064
NO.40R1	64823.948	76332.636
NO.41R1	64823.948	76311.208
NO.42R1	64823.948	76289.780
NO.43R1	64823.948	76268.352
NO.44R1	64823.948	76246.924
NO.45R1	64823.948	76225.496
NO.46R1	64823.948	76204.068
NO.47R1	64823.948	76182.640
NO.48R1	64823.948	76161.212
NO.49R1	64823.948	76139.784
NO.49-18.8R1	64823.948	76118.356
NO.50R1	64823.948	76096.928
NO.51R1	64823.948	76075.500
NO.51-5.6R1	64823.948	76054.072

基準点座標リスト

点名	X座標	Y座標	Z座標
A-0	64970.349	77026.803	8.088
A-1	64701.512	77247.766	8.105
A-2	64765.252	77126.451	9.174
A-3	64902.851	77000.491	7.184
A-4	64824.514	76838.877	7.080
A-5	64824.514	76814.346	7.915
A-6	64824.514	76789.815	7.750

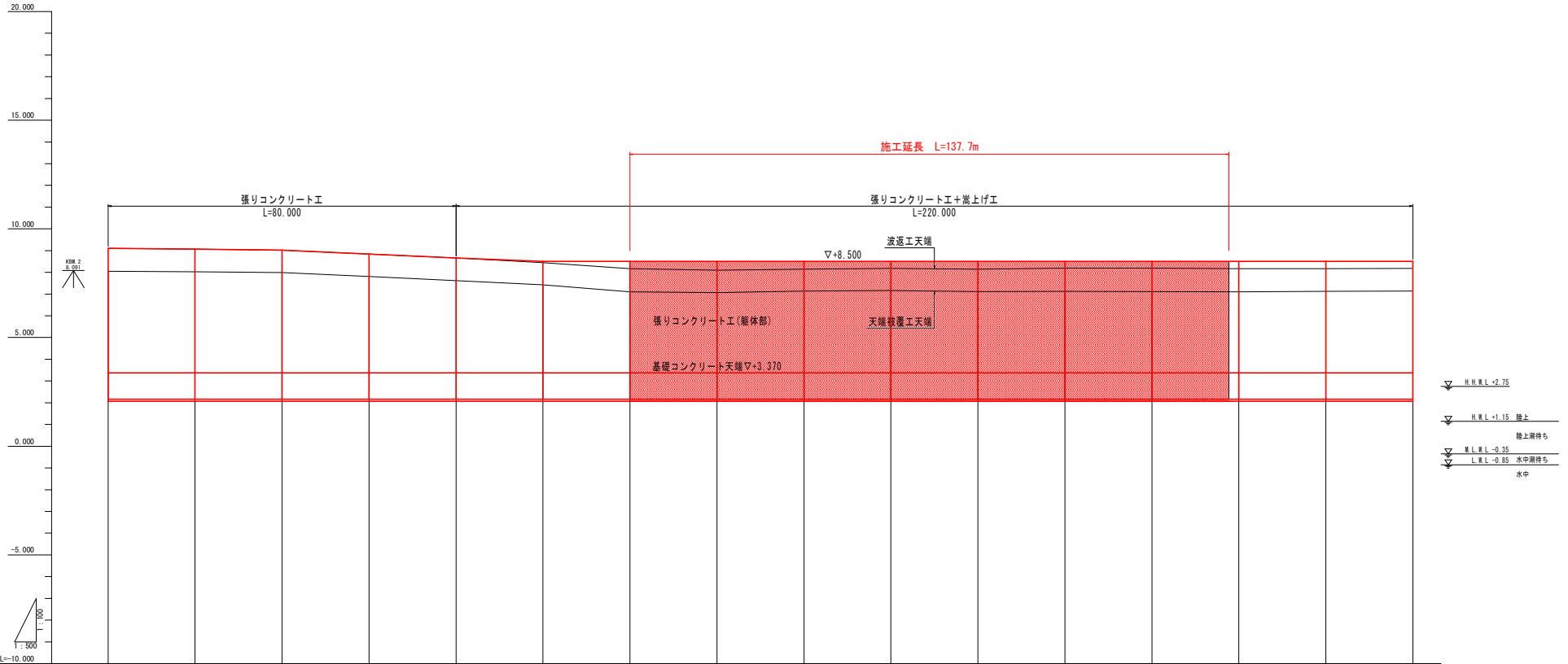
※Z座標は直接水準による値

施工延長 L=137.7m  
場所打擁壁 V=539m<sup>3</sup>

実施設計図面

工事名	R2 波土 突浪海岸 (那佐地区) 海・突浪浦 堤防修繕工事 (2)		
路線名等	突浪海岸 (那佐地区)		
工事箇所	海部郡海陽町突浪浦 (第2分界)		
図面名	計画平面図		
縮尺	1:500	図面番号	1 / 6
会社名			
事業所名	徳島県南総合県民局県土整備部<美波>		

縦断図(その2) V=1:100  
H=1:500



スパン	14	15	16	17	18	19	20	21	22	23	24	25	26	27	28	29	30	31	32	33
計画高	9.050	9.050	9.050	8.840	8.840	8.840	8.840	8.840	8.840	8.840	8.840	8.840	8.840	8.840	8.840	8.840	8.840	8.840	8.840	8.840
地盤高	6.940	6.940	7.160	7.160	7.160	7.160	7.160	7.160	7.160	7.160	7.160	7.160	7.160	7.160	7.160	7.160	7.160	7.160	7.160	7.160
追加距離	200.000	200.000	230.000	340.000	340.000	340.000	340.000	340.000	340.000	340.000	340.000	340.000	340.000	340.000	340.000	340.000	340.000	340.000	340.000	340.000
単距離	20.000	20.000	20.000	20.000	20.000	20.000	20.000	20.000	20.000	20.000	20.000	20.000	20.000	20.000	20.000	20.000	20.000	20.000	20.000	20.000
測点	ME 14	ME 15	ME 16	ME 17	ME 18	ME 19	ME 20	ME 21	ME 22	ME 23	ME 24	ME 25	ME 26	ME 27	ME 28	ME 29	ME 30	ME 31	ME 32	ME 33

※スパンは、長寿命化計画策定時に波返工の施工目地を境界として設定した区間とする。  
 ※スパンの( )内数値は、長寿命化計画策定時のスパン延長を示す。  
 ※那佐2区間のスパンは、表法被覆工海側の張りコンクリート部の施工目地を境界として設定した区間とする。

**実施設計図面**

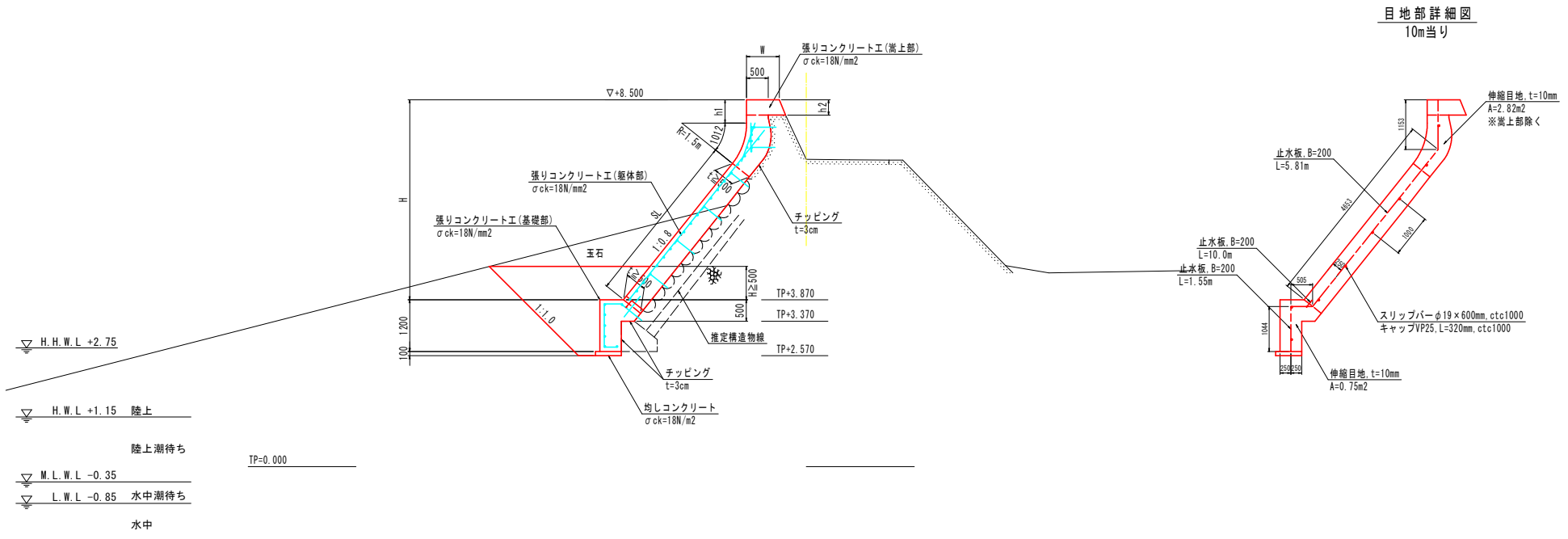
央境海岸(那佐地区)

工事名	R2 波土 央境海岸(那佐地区) 海・央境浦 堤防修繕工事(2)	
路線名等	央境海岸(那佐地区)	
工事箇所	海部郡海陽町央境浦(第2分群)	
図面名	縦断図(その2)	
縮尺	V=1:100 H=1:500	図面番号 2 / 6
会社名		
事業所名	徳島県南部総合県民局県土整備部<美波>	

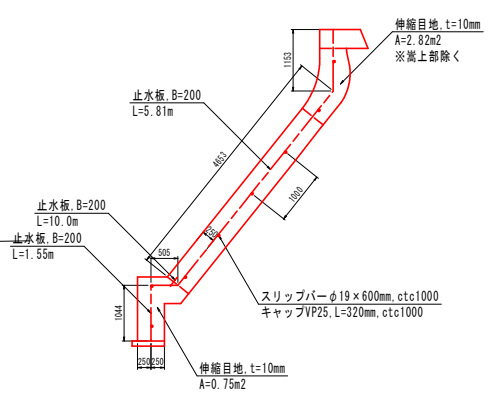
標準断面図(その2) S=1:50

NO. 24付近

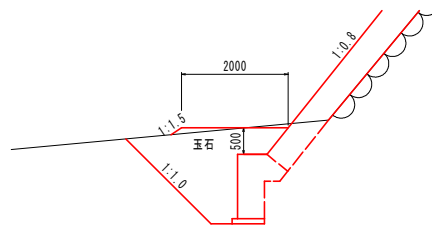
GH=7.120  
FH=8.500



目地部詳細図  
10m当り

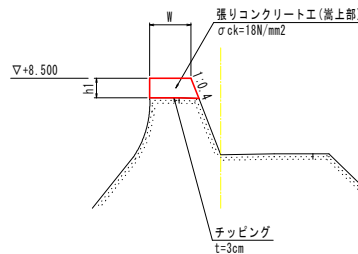


埋戻し詳細図



注記：床掘端部から水平に埋戻して土被りが0.5m以上確保できない場合は、上記に示す断面を参考に土被りを0.5m確保すること。

嵩上部詳細図



注記1：地中部の構造については計画時点で確認できないため推定構造線とする。  
注記2：地上部の表法被覆工の勾配は横断測量の方向によりばらつきがあるが、地中部の表法被覆工の勾配は一定(1:0.8)とする。  
注記3：基礎コンクリートの天端高は現況天端高に合わせる。  
注記4：表法被覆工の計画勾配は一定(1:0.8)とする。  
注記5：張りコンクリート工の厚さは50cm以上とする。  
注記6：地中部の構造が計画と違い、計画断面での施工が困難な場合は、監督員と協議を行うこと。

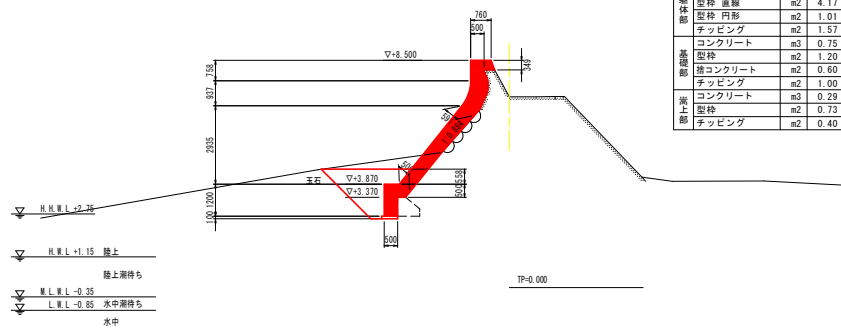
実施設計図面

実施設計図面			
工事名	R2波士 突浪海岸(那佐地区) 海・突浪溝 堤防修繕工事(2)		
路線名等	突浪海岸(那佐地区)		
工事箇所	海部郡海陽町突浪溝(第2分群)		
図面名	標準断面図(その2)		
縮尺	図示	図面番号	3 / 6
会社名			
事業所名	徳島県南部総合振興局県土整備部<美波>		

## 横断図(その5) S=1:100

NO. 22

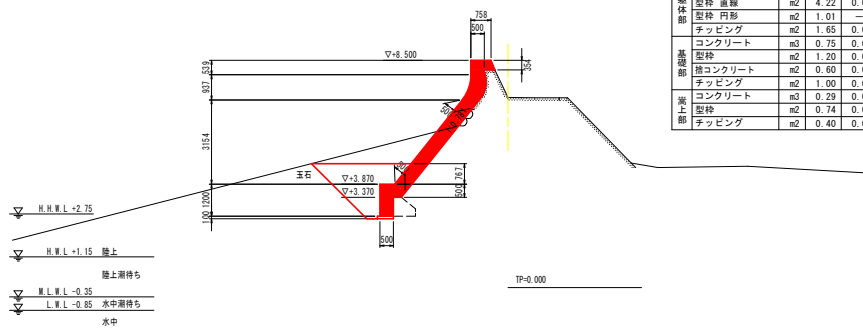
GH=7.138  
FH=8.500



名称	単位	数量		
		陸上	陸上期待	合計
床掘	m3	5.6	—	5.6
埋戻し(砂)	m3	3.1	—	3.1
足場工	掛m2	5.5	—	5.5
躯体部				
コンクリート	m3	2.97	0.00	2.97
型枠 直線	m2	4.17	0.00	4.17
型枠 円形	m2	1.01	—	1.01
チッピング	m2	1.57	0.00	1.57
基礎部				
コンクリート	m3	0.75	0.00	0.75
型枠	m2	1.20	0.00	1.20
擁コンクリート	m2	0.60	0.00	0.60
チッピング	m2	1.00	0.00	1.00
岸上部				
コンクリート	m3	0.29	0.00	0.29
型枠	m2	0.73	0.00	0.73
チッピング	m2	0.40	0.00	0.40

NO. 24

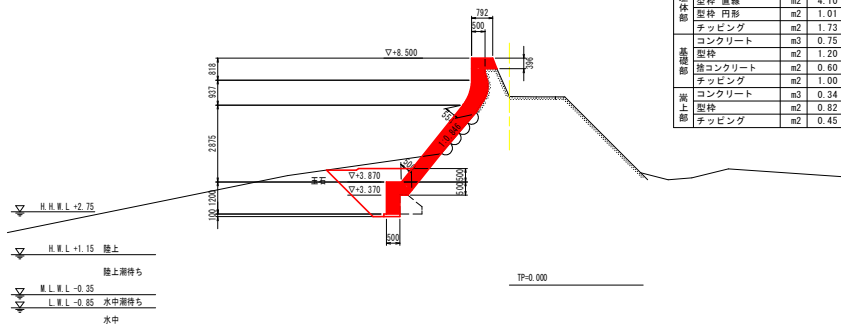
GH=7.120  
FH=8.500



名称	単位	数量		
		陸上	陸上期待	合計
床掘	m3	8.3	—	8.3
埋戻し(砂)	m3	3.8	—	3.8
足場工	掛m2	5.5	—	5.5
躯体部				
コンクリート	m3	2.82	0.00	2.82
型枠 直線	m2	4.22	0.00	4.22
型枠 円形	m2	1.01	—	1.01
チッピング	m2	1.65	0.00	1.65
基礎部				
コンクリート	m3	0.75	0.00	0.75
型枠	m2	1.20	0.00	1.20
擁コンクリート	m2	0.60	0.00	0.60
チッピング	m2	1.00	0.00	1.00
岸上部				
コンクリート	m3	0.29	0.00	0.29
型枠	m2	0.74	0.00	0.74
チッピング	m2	0.40	0.00	0.40

NO. 21

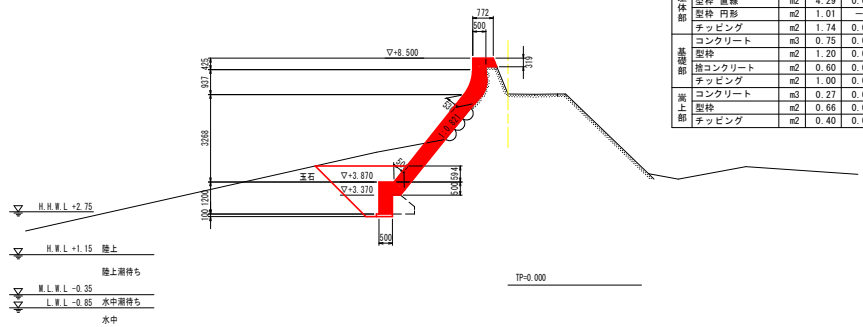
GH=7.062  
FH=8.500



名称	単位	数量		
		陸上	陸上期待	合計
床掘	m3	5.0	—	5.0
埋戻し(砂)	m3	2.8	—	2.8
足場工	掛m2	5.4	—	5.4
躯体部				
コンクリート	m3	2.84	0.00	2.84
型枠 直線	m2	4.10	0.00	4.10
型枠 円形	m2	1.01	—	1.01
チッピング	m2	1.73	0.00	1.73
基礎部				
コンクリート	m3	0.75	0.00	0.75
型枠	m2	1.20	0.00	1.20
擁コンクリート	m2	0.60	0.00	0.60
チッピング	m2	1.00	0.00	1.00
岸上部				
コンクリート	m3	0.34	0.00	0.34
型枠	m2	0.82	0.00	0.82
チッピング	m2	0.45	0.00	0.45

NO. 23

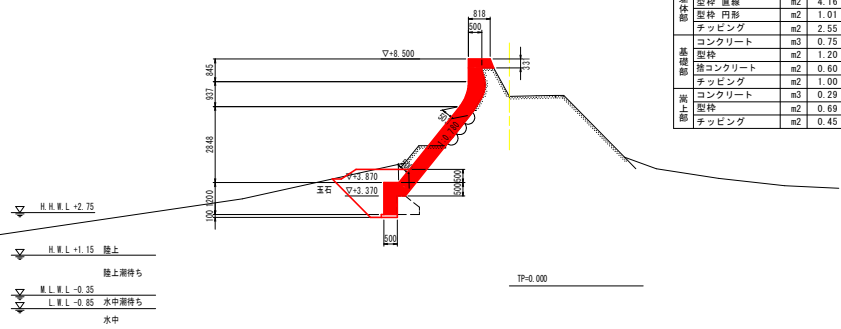
GH=7.162  
FH=8.500



名称	単位	数量		
		陸上	陸上期待	合計
床掘	m3	6.6	—	6.6
埋戻し(砂)	m3	3.2	—	3.2
足場工	掛m2	5.5	—	5.5
躯体部				
コンクリート	m3	2.84	0.00	2.84
型枠 直線	m2	4.29	0.00	4.29
型枠 円形	m2	1.01	—	1.01
チッピング	m2	1.74	0.00	1.74
基礎部				
コンクリート	m3	0.75	0.00	0.75
型枠	m2	1.20	0.00	1.20
擁コンクリート	m2	0.60	0.00	0.60
チッピング	m2	1.00	0.00	1.00
岸上部				
コンクリート	m3	0.27	0.00	0.27
型枠	m2	0.66	0.00	0.66
チッピング	m2	0.40	0.00	0.40

NO. 20

GH=7.103  
FH=8.500

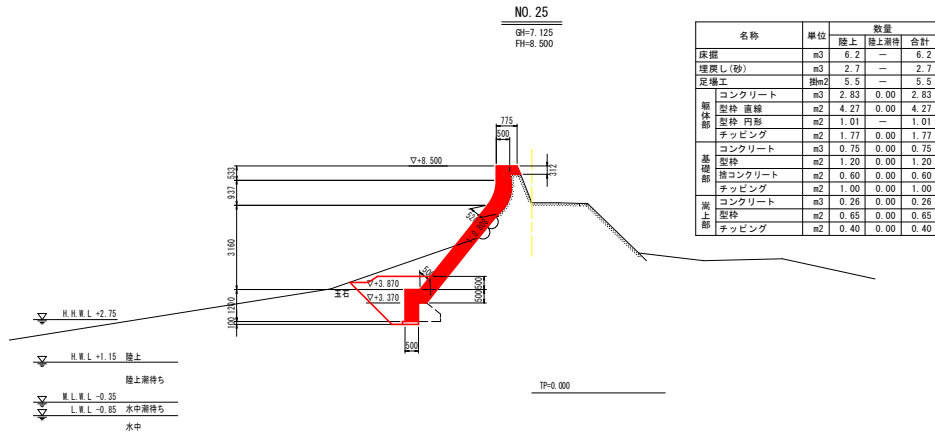
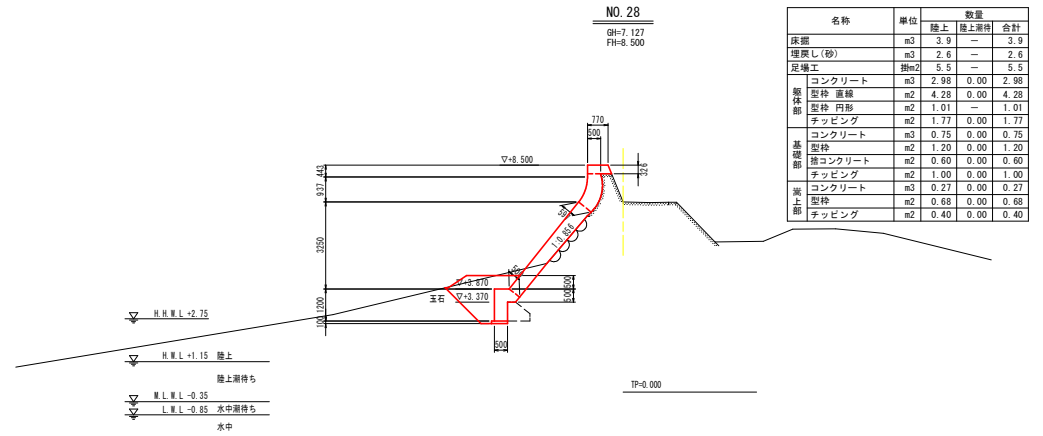
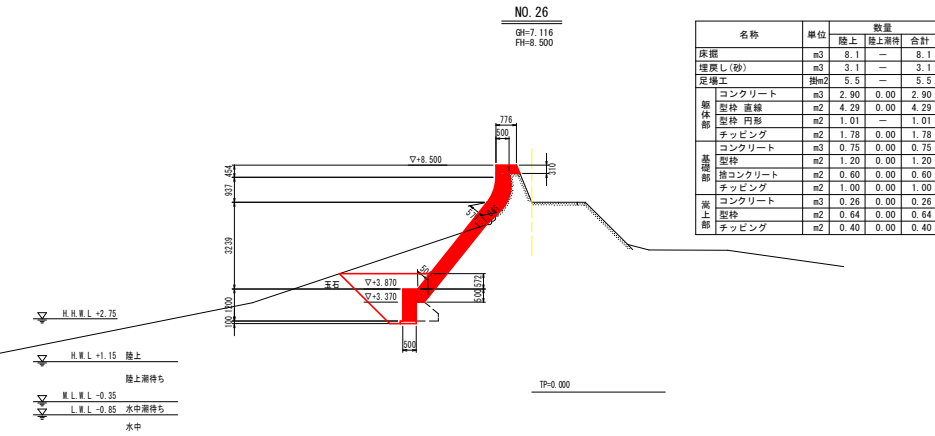
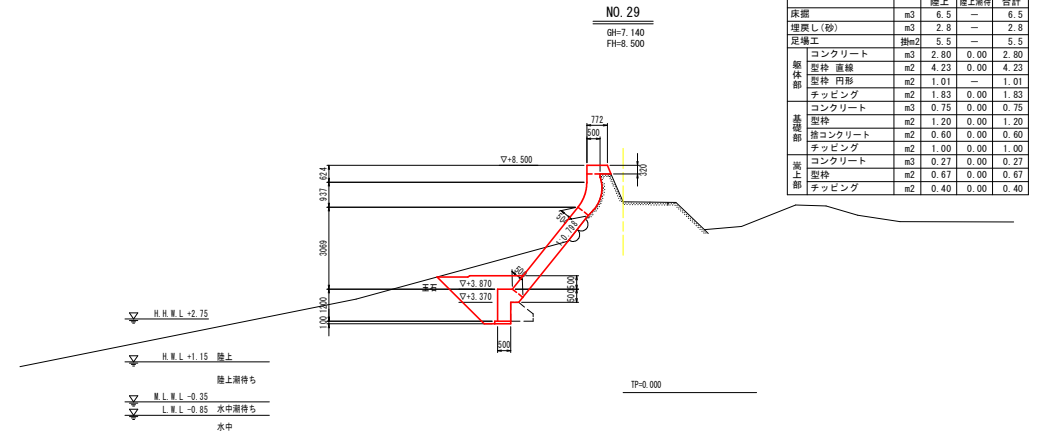
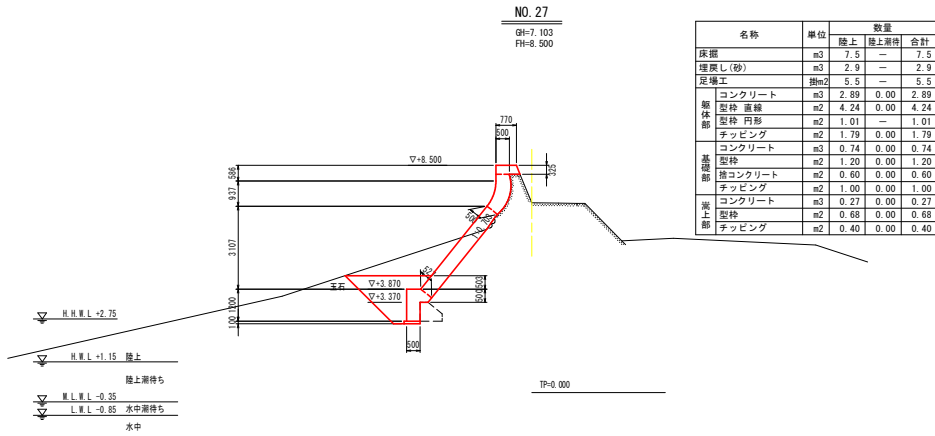


名称	単位	数量		
		陸上	陸上期待	合計
床掘	m3	4.7	—	4.7
埋戻し(砂)	m3	2.6	—	2.6
足場工	掛m2	5.4	—	5.4
躯体部				
コンクリート	m3	2.80	0.00	2.80
型枠 直線	m2	4.16	0.00	4.16
型枠 円形	m2	1.01	—	1.01
チッピング	m2	2.55	0.00	2.55
基礎部				
コンクリート	m3	0.75	0.00	0.75
型枠	m2	1.20	0.00	1.20
擁コンクリート	m2	0.60	0.00	0.60
チッピング	m2	1.00	0.00	1.00
岸上部				
コンクリート	m3	0.29	0.00	0.29
型枠	m2	0.69	0.00	0.69
チッピング	m2	0.45	0.00	0.45

### 実施設計図面

区域	茨城海岸(那佐地区)
工事名	R2 波土 茨城海岸(那佐地区) 海・茨城浦 堤防修繕工事(2)
路線名等	茨城海岸(那佐地区)
工事箇所	海部海陽町茨城浦(第2分削)
図面名	横断図(その5)
縮尺	1:100 図面番号 4 / 6
会社名	
事業所名	徳島県南部総合振興局県土整備部<美波>

## 横断面図(その6) S=1:100



### 実施設計図面

突堤海岸(那佐地区)	
工事名	R2 波士 突堤海岸 (那佐地区) 海・突堤溝 堤防修繕工事 (2)
路線名等	突堤海岸 (那佐地区)
工事箇所	海部海陽町突堤溝 (第2分削)
図面名	横断面(その6)
縮尺	1:100 図面番号 5 / 6
会社名	
事業所名	徳島県南総合振興局県土整備部<美波>

